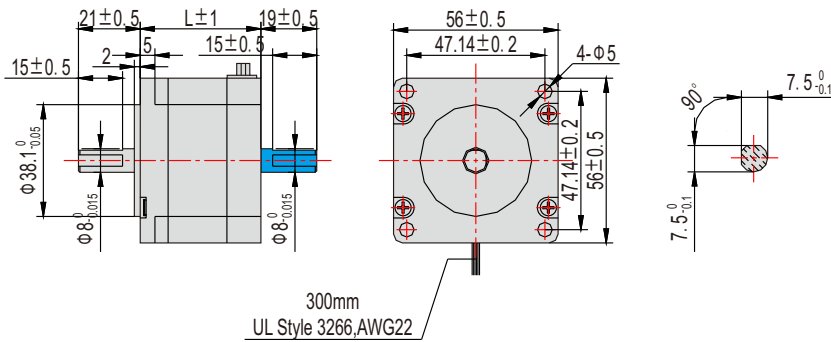
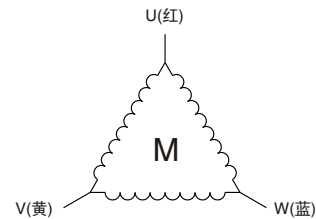


□ 56mm


外形图



接线图



※ 此外形图为双转轴产品，单转轴产品则无 部分的转轴。

※ 我们可以根据您的需求制定步进电机的电气参数，也可以增配偏心齿轮减速箱或行星减速箱、断电刹车、编码器等。

※ 步进电机安装时务必用电机前端盖安装止口定位，并注意公差配合，严格保证步进电机输出轴与负载的同轴度。

应用领域

木工雕刻机、激光雕刻机、打标机、贴标机、固晶机、焊线机、UV打印机、3D打印机、喷绘机、绘图仪、绣花机、点胶机、灌胶机、焊锡机、BGA返修台、贴合机、贴片机、热压机、背光源贴膜机、涂装机、往复机、端子机、剥线机、绕线机、锡膏印刷机、PCB钻孔机、V-CUT机、打靶机、FPC补强机、涂布机、叠片机、IC分选机、IC烧录机、编带机、医疗设备、非标设备、XYZ测量仪、连接器组装机、SMT周边设备等

技术参数

| 项目 | 技术参数 |
|--------|-----------------------|
| 步距角 | 1.2° |
| 步距角精度 | ±5% (整步, 空载) |
| 电阻精度 | ±10% |
| 电感精度 | ±20% |
| 温升 | 800C Max (额定电流, 二相通电) |
| 环境温度 | -20°C +50°C |
| 绝缘电阻 | 100MΩ Min500VDC |
| 耐压 | 500V AC 一分钟 |
| 径向间隙 | 0.02Max (450g负载) |
| 轴向间隙 | 0.08Max (450g负载) |
| 径向最大负载 | 75N (距法兰面20mm) |
| 轴向最大负载 | 15 N |

技术参数

| 步进电机型号 | | 驱动器型号 | 电流/相 | 电阻/相 | 电感/相 | 静力矩 | 引出线 | 转子惯量 | 电机重量 | 机身长度 |
|------------|------------|---------|------|------|------|-------|-----|-------------------|------|-------|
| 单轴 | 双轴 | | A | Ω | mH | kg-cm | | g-cm ² | Kg | L(mm) |
| YSD354-RA3 | YSD354-RB3 | SEA3D64 | 5.2 | 1.3 | 1.4 | 4.5 | 3 | 100 | 0.5 | 40.5 |
| YSD355-RA3 | YSD355-RB3 | | 5.6 | 0.7 | 1.7 | 9 | 3 | 220 | 0.75 | 53.5 |
| YSD358-RA3 | YSD358-RB3 | | 5.8 | 1.05 | 2.4 | 15 | 3 | 380 | 1.1 | 76.5 |