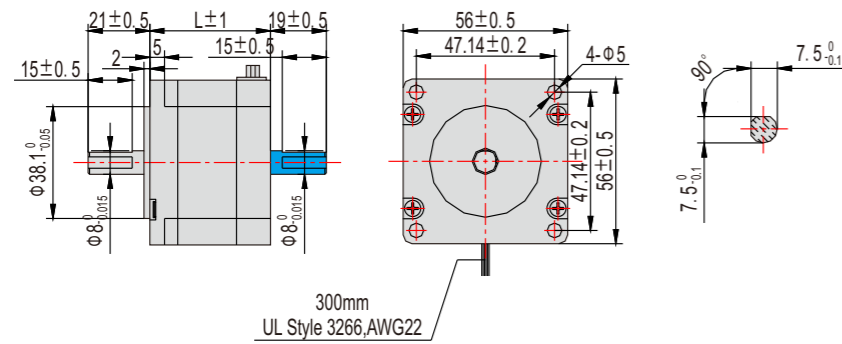


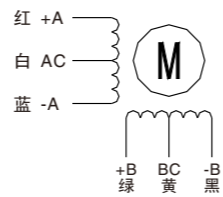
□ 56mm

□ 56mm

外形图



接线图



※ 此外形图为双转轴产品，单转轴产品则无 部分的转轴。
 ※ 我们可以根据您的需求制定步进电机的电气参数，也可以增配偏心齿轮减速箱或行星减速箱、断电刹车、编码器等。
 ※ 步进电机安装时必用电机前端盖安装止口定位，并注意公差配合，严格保证步进电机输出轴与负载的同轴度。

应用领域

木工雕刻机、激光雕刻机、打标机、贴标机、固晶机、焊线机、UV打印机、3D打印机、喷绘机、绘图仪、绣花机、点胶机、灌胶机、焊锡机、BGA返修台、贴合机、贴片机、热压机、背光源贴膜机、涂装机、往复机、端子机、剥线机、绕线机、锡膏印刷机、PCB钻孔机、V-CUT机、打靶机、FPC补强机、涂布机、叠片机、IC分选机、IC烧录机、编带机、医疗设备、非标设备、XYZ测量仪、连接器组装机、SMT周边设备等

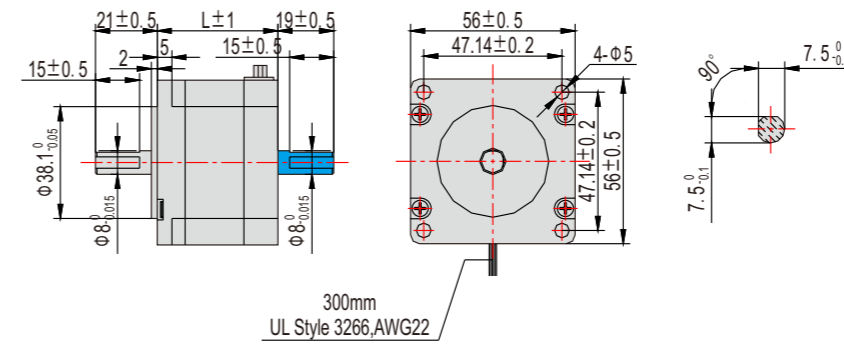
技术参数

项目	技术参数
步距角	1.8°
步距角精度	±5% (整步, 空载)
电阻精度	±10%
电感精度	±20%
温升	80°C Max (额定电流, 二相通电)
环境温度	-20°C~+50°C
绝缘电阻	100MΩ Min500VDC
耐压	500V AC 一分钟
径向间隙	0.02Max (450g负载)
轴向间隙	0.08Max (450g负载)
径向最大负载	75N (距法兰面20mm)
轴向最大负载	15N

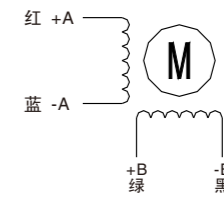
技术参数

步进电机型号		驱动器型号	电流/相	电阻/相	电感/相	静力矩	引出线	转子惯量	电机重量	机身长度
单轴	双轴		A	Ω	mH	kg-cm		g-cm ²	Kg	L(mm)
YSD254-RA6	YSD254-RB6	SEA2D34	2	1.4	1.4	3.9	6	120	0.45	41
YSD255-RA6	YSD255-RB6		3	0.74	0.9	7.2	6	275	0.65	51
YSD256-RA6	YSD256-RB6	SEA2D44	3	0.75	1.1	9	6	300	0.7	56
YSD258-RA6	YSD258-RB6		3	1	1.6	13.5	6	480	1	76

外形图



接线图



※ 此外形图为双转轴产品，单转轴产品则无 部分的转轴。
 ※ 我们可以根据您的需求制定步进电机的电气参数，也可以增配偏心齿轮减速箱或行星减速箱、断电刹车、编码器等。
 ※ 步进电机安装时必用电机前端盖安装止口定位，并注意公差配合，严格保证步进电机输出轴与负载的同轴度。

应用领域

木工雕刻机、激光雕刻机、打标机、贴标机、固晶机、焊线机、UV打印机、3D打印机、喷绘机、绘图仪、绣花机、点胶机、灌胶机、焊锡机、BGA返修台、贴合机、贴片机、热压机、背光源贴膜机、涂装机、往复机、端子机、剥线机、绕线机、锡膏印刷机、PCB钻孔机、V-CUT机、打靶机、FPC补强机、涂布机、叠片机、IC分选机、IC烧录机、编带机、医疗设备、非标设备、XYZ测量仪、连接器组装机、SMT周边设备等

技术参数

项目	技术参数
步距角	1.8°
步距角精度	±5% (整步, 空载)
电阻精度	±10%
电感精度	±20%
温升	80°C Max (额定电流, 二相通电)
环境温度	-20°C~+50°C
绝缘电阻	100MΩ Min500VDC
耐压	500V AC 一分钟
径向间隙	0.02Max (450g负载)
轴向间隙	0.08Max (450g负载)
径向最大负载	75N (距法兰面20mm)
轴向最大负载	15N

技术参数

步进电机型号		驱动器型号	电流/相	电阻/相	电感/相	静力矩	引出线	转子惯量	电机重量	机身长度
单轴	双轴		A	Ω	mH	kg-cm		g-cm ²	Kg	L(mm)
YSD254-RA4	YSD254-RB4	SEA2M44	3	0.55	1.2	5.5	4	150	0.45	41
YSD255-RA4	YSD255-RB4		3	0.7	2	9	4	190	0.65	51
YSD256-RA4	YSD256-RB4	SEA2M46M	4.2	0.4	1.2	11	4	280	0.7	56
YSD258-RA4	YSD258-RB4		4.2	0.6	1.8	18	4	440	1	76