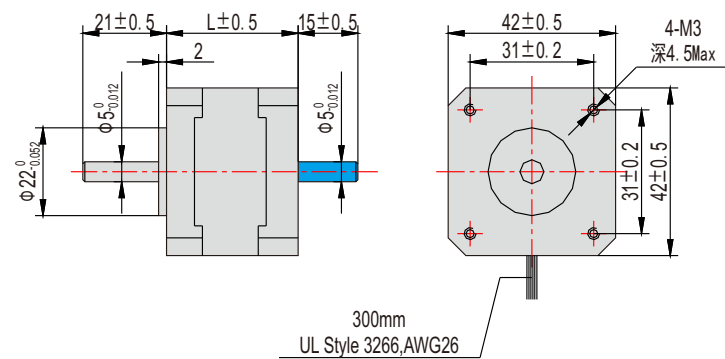


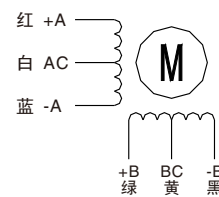
□ 42mm

□ 42mm

外形图



接线图



- ※ 此外形图为双转轴产品，单转轴产品则无 部分的转轴。
- ※ 我们可以根据您的需求制定步进电机的电气参数，也可以增配偏心齿轮减速箱或行星减速箱、断电刹车、编码器等。
- ※ 步进电机安装时务必用电机前端盖安装止口定位，并注意公差配合，严格保证步进电机输出轴与负载的同心度。

应用领域

木工雕刻机、激光雕刻机、打标机、贴标机、固晶机、焊线机、UV打印机、3D打印机、喷绘机、绘图仪、绣花机、点胶机、灌胶机、焊锡机 BGA返修台、贴合机、贴片机、热压机、背光源贴膜机、涂装机、往复机、端子机、剥线机、绕线机、锡膏印刷机、PCB钻孔机、V-CUT机 打靶机、FPC补强机、涂布机、叠片机、IC分选机、IC烧录机、编带机、医疗设备、非标设备、XYZ测量仪、连接器组装机、SMT周边设备等

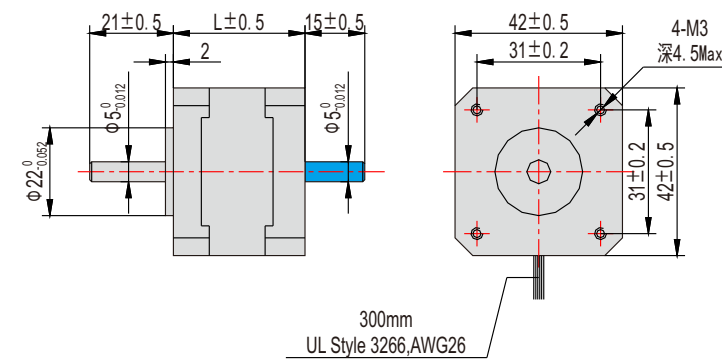
技术参数

项目	技术参数
步距角	1.8°
步距角精度	±5% (整步, 空载)
电阻精度	±10%
电感精度	±20%
温升	80°C Max (额定电流, 二相通电)
环境温度	-20°C~+50°C
绝缘电阻	100MΩ Min500VDC
耐压	500V AC 一分钟
径向间隙	0.02Max (450g负载)
轴向间隙	0.08Max (450g负载)
径向最大负载	28N (距法兰面20mm)
轴向最大负载	10N

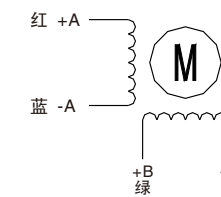
技术参数

步进电机型号		驱动器型号	电流/相	电阻/相	电感/相	静力矩	引出线	转子惯量	电机重量	机身长度
单轴	双轴		A	Ω	mH	kg-cm		g-cm ²	Kg	L(mm)
YSD243-NA6	YSD243-NB6	SEA2D34 SEA2D44	0.95	4.2	2.5	1.6	6	35	0.22	33
YSD244-NA6	YSD244-NB6		1.2	3.3	3.2	2.6	6	54	0.28	39
YSD245-NA6	YSD245-NB6		1.2	3.3	2.8	3.17	6	68	0.35	47
YSD246-NA6	YSD246-NB6		1.2	6	7	6.5	6	102	0.5	59

外形图



接线图



- ※ 此外形图为双转轴产品，单转轴产品则无 部分的转轴。
- ※ 我们可以根据您的需求制定步进电机的电气参数，也可以增配偏心齿轮减速箱或行星减速箱、断电刹车、编码器等。
- ※ 步进电机安装时务必用电机前端盖安装止口定位，并注意公差配合，严格保证步进电机输出轴与负载的同心度。

应用领域

木工雕刻机、激光雕刻机、打标机、贴标机、固晶机、焊线机、UV打印机、3D打印机、喷绘机、绘图仪、绣花机、点胶机、灌胶机、焊锡机 BGA返修台、贴合机、贴片机、热压机、背光源贴膜机、涂装机、往复机、端子机、剥线机、绕线机、锡膏印刷机、PCB钻孔机、V-CUT机 打靶机、FPC补强机、涂布机、叠片机、IC分选机、IC烧录机、编带机、医疗设备、非标设备、XYZ测量仪、连接器组装机、SMT周边设备等

技术参数

项目	技术参数
步距角	1.8°
步距角精度	±5% (整步, 空载)
电阻精度	±10%
电感精度	±20%
温升	80°C Max (额定电流, 二相通电)
环境温度	-20°C~+50°C
绝缘电阻	100MΩ Min500VDC
耐压	500V AC 一分钟
径向间隙	0.02Max (450g负载)
轴向间隙	0.08Max (450g负载)
径向最大负载	28N (距法兰面20mm)
轴向最大负载	10N

技术参数

步进电机型号		驱动器型号	电流/相	电阻/相	电感/相	静力矩	引出线	转子惯量	电机重量	机身长度
单轴	双轴		A	Ω	mH	kg-cm		g-cm ²	Kg	L(mm)
YSD243-NA4	YSD243-NB4	SEA2M24	1.5	1.2	1.8	2.6	4	34	0.22	33
YSD244-NA4	YSD244-NB4		1.5	1.5	2.8	3.6	4	54	0.28	39
YSD245-NA4	YSD245-NB4		2	1.1	1.6	4.5	4	68	0.35	47
YSD246-NA4	YSD246-NB4		2	1.4	2.5	7.0	4	80	0.5	59