

# SEA2M69M



## 特点

- 高性能、低噪音、低价格、高速力矩大、平稳性极好
- 单 / 双脉冲输入方式
- 设有16档等角度恒力矩细分，最高分辨率40000步/转
- 采用独特的4线控制电路，有效的降低了噪音，增加了转动平稳性
- 最高反应频率可达300KHz
- 步进脉冲停止超过100ms时，线圈电流自动减半，减小了步进电机过热
- 双极恒流斩波方式，使得相同的步进电机可以输出更大的速度和功率
- 光电隔离信号输入/输出
- 驱动器电流: 0.1A~6.5A
- 单电源输入，电压范围: AC16~90V (最佳输入电压 AC60V)
- 信号原电压范围: DC3.3~28V (任意输入，无需外加限流电阻)
- 出错保护: ①相位过流 ②相位开路 ③供电电压高 ④供电电压低
- 外形尺寸: 117×75.7×33 (mm) , 净重量: 0.27kg

## 概述

SEA2M69M 为一款等角度恒力矩细分型步进电机驱动器，驱动电压AC16V~90V (最佳输入电压 AC60V)，采用单电源供电，适配外径56mm~86mm、相电流在6.5A以下，4、6、8出线各种型号的三相混合式步进电机。

驱动器内部采用双极恒流斩波方式，使步进电机噪音减小、运行更平稳；驱动器电源电压的增加使得步进电机的驱动能力和高速性能大为提高；步进脉冲停止超过100ms时，线圈电流自动减半，使驱动器的发热可减少50%，也使得步进电机的发热减少。用户使用脉冲频率不高的时候使用低速高分辨最高可达40000步/转，使步进电机运转精度提高、振动减小、噪音降低。

## 应用领域

木工雕刻机、激光雕刻机、打标机、贴标机、固晶机、焊线机、UV打印机、3D打印机、喷绘机、绘图仪、绣花机、点胶机、灌胶机、焊锡机、BGA返修台、贴合机、贴片机、热压机、背光源贴膜机、涂装机、往复机、端子机、剥线机、绕线机、锡膏印刷机、PCB钻孔机、V-CUT机、打靶机、FPC补强机、涂布机、叠片机、IC分选机、IC烧录机、编带机、医疗设备、非标设备、XYZ测量仪、连接器组装机、SMT周边设备等

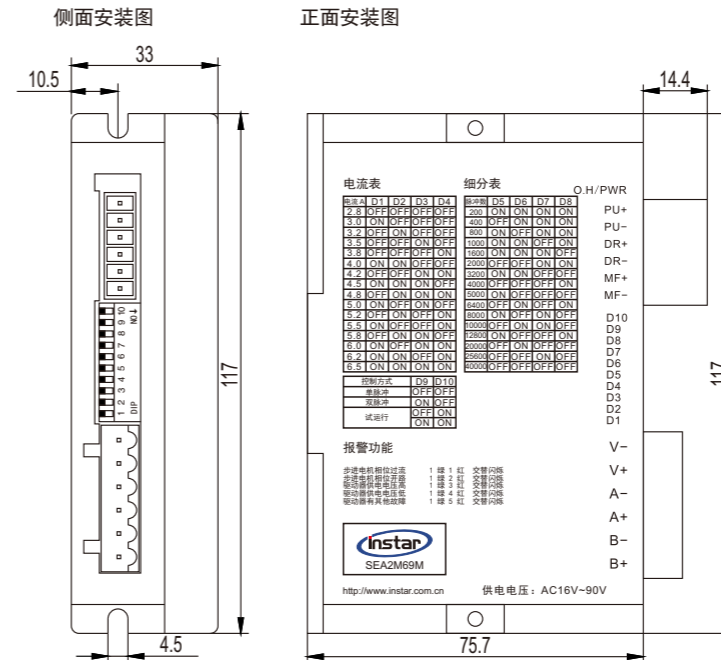
## 运行电流设定表

Im (A)	2.8	3.0	3.2	3.5	3.8	4.0	4.2	4.5	4.8	5.0	5.2	5.5	5.8	6.0	6.2	6.5
D1	OFF	ON	OFF	OFF	OFF	ON	OFF	ON	OFF	ON	OFF	ON	OFF	ON	ON	ON
D2	OFF	OFF	ON	OFF	OFF	ON	OFF	ON	ON	OFF	ON	OFF	ON	OFF	ON	ON
D3	OFF	OFF	OFF	ON	OFF	OFF	ON	ON	ON	ON	OFF	OFF	ON	ON	OFF	ON
D4	OFF	OFF	OFF	OFF	ON	OFF	ON	OFF	ON	OFF	ON	ON	OFF	ON	ON	ON

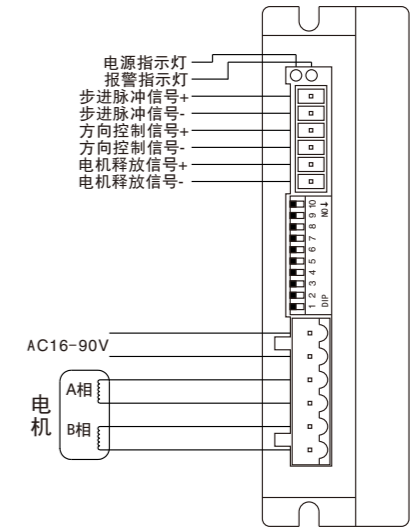
## 脉冲数设定表

脉冲数/转	200	400	800	1000	1600	2000	3200	4000	5000	6400	8000	10000	12800	20000	25600	40000
D5	ON	OFF	ON	ON	ON	OFF	ON	OFF	ON	OFF	ON	OFF	ON	OFF	OFF	OFF
D6	ON	ON	OFF	ON	ON	OFF	ON	OFF	OFF	ON	OFF	ON	OFF	ON	OFF	OFF
D7	ON	ON	ON	OFF	ON	ON	OFF	OFF	OFF	OFF	ON	ON	OFF	OFF	ON	OFF
D8	ON	ON	ON	ON	OFF	ON	OFF	ON	OFF	ON	OFF	OFF	ON	OFF	OFF	OFF
D9	ON: 双脉冲, PU为正向脉冲信号, DR为反向脉冲信号 OFF: 单脉冲, PU为脉冲信号, DR为方向控制信号															
D10	试运行开关 (OFF: 接收外部脉冲信号; ON: 接收内部脉冲信号, 此时驱动器内部发出脉冲信号, 转数可由D5~D8控制。)															

## 外形尺寸图



## 驱动器接线图



## 引脚功能说明

标记符号	功能	注释
POWER	电源指示灯	通电时闪烁, 工作时指示灯常亮。
O.H	故障指示灯	驱动器电流过高、相位开路、供电电压高、电压低时, 红色指示灯闪烁。
PU+	输入信号光电隔离正端	接+3.3V~+28V 脉冲信号电源。
PU-	步进电机脉冲信号	下将沿有效, 每当脉冲由高变低时, 步进电机走一步。输入电阻220Ω, 要求: 低电平+0V~+0.5V, 高电平+4V~+5V, 脉冲宽度>1.2μs。
DR+	输入信号光电隔离正端	接+3.3V~+28V 脉冲信号电源。
DR-	方向控制信号	用于改变步进电机反转, 输入电阻220Ω, 要求: 低电平+0V~+0.5V, 高电平+4V~+5V, 脉冲宽度>1.2μs。
MF+	输入信号光电隔离正端	接+3.3V~+28V 脉冲信号电源。
MF-	步进电机释放信号	低电平有效时关断步进电机线圈电流, 步进电机处于自由状态。
+V	电源正极	DC16~90V (最佳输入电压AC60V)。
-V	电源负极	
+A, -A	步进电机接线	请参照各步进电机接线图。
+B, -B		

## 报警功能

- 当 1 绿 1 红 交替闪烁时, 表示步进电机相位过流;
- 当 1 绿 2 红 交替闪烁时, 表示步进电机相位开路;
- 当 1 绿 3 红 交替闪烁时, 表示驱动器供电电压高;
- 当 1 绿 4 红 交替闪烁时, 表示驱动器供电电压低;
- 当 1 绿 5 红 交替闪烁时, 表示驱动器有其他故障;

以上报警功能启动时, 步进电机失去自锁能力, 若要回复正常工作, 需要确认以上故障消除, 然后重新上电, 绿色电源指示灯常亮, 驱动器回复正常。

▲注意: 由于驱动器不具备电源正负极反接保护功能, 因此上电前请再次确认电源正负极接线是否正确, 否则电源正负极反接将导致烧坏驱动器中的保险管。