

SEA3D64



特点

- 高性能、低噪音、低价格、高速力矩大、平稳性极好
- 设有16档等角度恒力矩细分，最高分辨率60000步/转
- 采用独特的3线控制电路，有效的降低了噪音，增加了转动平稳性
- 最高反应频率可达200Kpps
- 步进脉冲停止超过100ms时，线圈电流自动减半，减小了步进电机过热
- 双极恒流斩波方式，使得相同的步进电机可以输出更大的速度和功率
- 光电隔离信号输入/输出
- 驱动器电流：0.2A~5.8A
- 单电源输入，电压范围：DC16~60V（最佳输入电压 DC50V）
- 出错保护：①过热保护 ②过流 ③电压过低保护
- 外形尺寸：136×92×25（mm），净重量：0.3kg

概述

SEA3D64 为一款等角度恒力矩细分型步进电机驱动器，驱动电压DC16~60V（最佳输入电压 DC50V），采用单电源供电，适配外径42mm~86mm、相电流在5.8A以下，3或6出线各种型号的三相混合式步进电机。

驱动器内部采用双极恒流斩波方式，使步进电机噪音减小、运行更平稳；驱动器电源电压的增加使得步进电机的驱动能力和高速性能大为提高；步进脉冲停止超过100ms时，线圈电流自动减半，使驱动器的发热可减少50%，也使得步进电机的发热减少。用户使用脉冲频率不高的时候使用低速高分辨率最高可达60000步/转，使步进电机运转精度提高、振动减小、噪音降低。

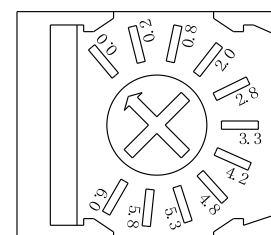
应用领域

木工雕刻机、激光雕刻机、打标机、贴标机、固晶机、焊线机、UV打印机、3D打印机、喷绘机、绘图仪、绣花机、点胶机、灌胶机、焊锡机 BGA返修台、贴合机、贴片机、热压机、背光源贴膜机、涂装机、往复机、端子机、剥线机、绕线机、锡膏印刷机、PCB钻孔机、V-CUT机 打靶机、FPC补强机、涂布机、叠片机、IC分选机、IC烧录机、编带机、医疗设备、非标设备、XYZ测量仪、连接器组装机、SMT周边设备等

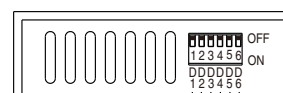
脉冲数设定表

脉冲数/转	200	400	800	1000	1600	2000	4000	5000	8000	10000	20000	40000	40000	40000	40000
D6	ON	OFF	ON	OFF	ON	OFF	ON	OFF	ON	OFF	ON	OFF	ON	OFF	ON
D5	ON	ON	OFF	OFF	ON	ON	OFF	OFF	ON	ON	OFF	OFF	ON	ON	OFF
D4	ON	ON	ON	ON	OFF	OFF	OFF	OFF	ON	ON	ON	ON	OFF	OFF	OFF
D3	ON	ON	ON	ON	ON	ON	ON	ON	OFF	OFF	OFF	OFF	OFF	OFF	OFF
D2	ON: 双脉冲, PU为正向脉冲信号, DR为反向脉冲信号 OFF: 单脉冲, PU为脉冲信号, DR为方向控制信号														
D1	试运行开关 (OFF: 接收外部脉冲信号; ON: 接收内部脉冲信号, 此时驱动器内部发出7.5kHz脉冲信号, 脉冲数应设置为: 2000~10000)														

工作电流设定图



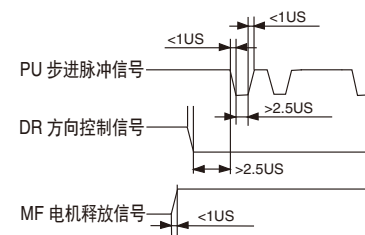
DIP 开关功能设定图



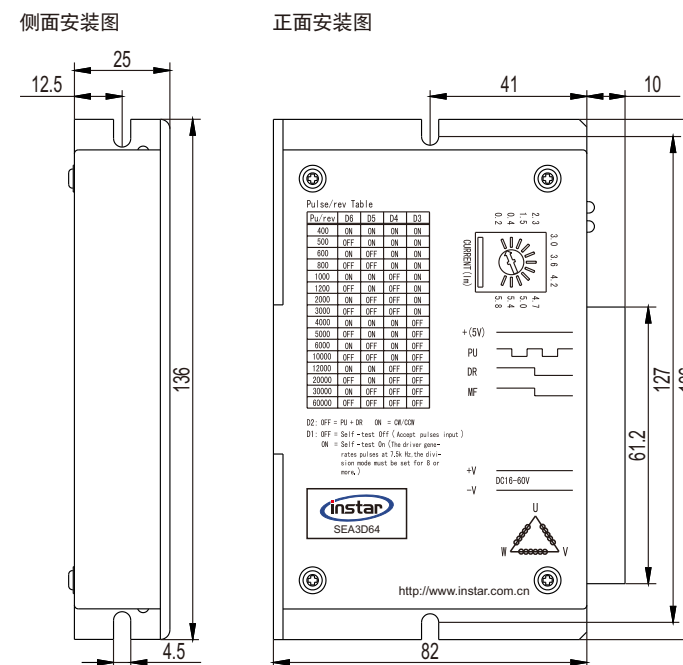
试运行开关 脉冲数设置

OFF: 脉冲信号+方向信号控制方式
ON: 正向脉冲信号+反向脉冲控制方式

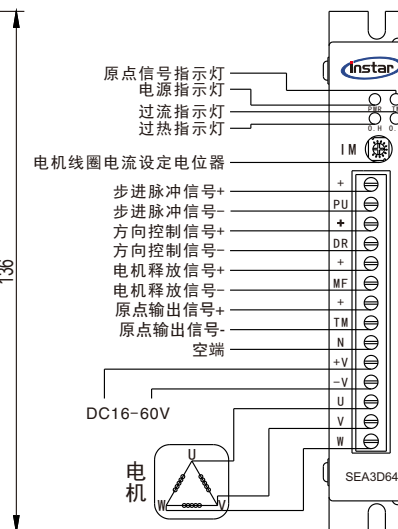
输入信号波形时序图



外形尺寸图



驱动器接线图



引脚功能说明

标记符号	功能	注释
POWER	电源指示灯	通电时，指示灯常亮
TM	工作指示灯	步进脉冲频率低时，绿色指示灯闪烁，步进脉冲频率高时，绿色指示灯常亮
O.H	过热指示灯	驱动器温升超过70℃时，红色指示灯常亮
O.C	过流/欠压指示灯	驱动器电流过高或欠压时，红色指示灯常亮
Im	步进电机线圈电流设定	设定步进电机相电流，顺时针增大、逆时针减小
+	输入信号光电隔离正端	接+5V~+24V 脉冲信号电源，高于+5V脉冲信号电源，需要在PU-、DR-、FM-端接限流电阻（限流电阻请勿接在+端）。
PU	步进脉冲信号	下将沿有效，每当脉冲由高变低时，步进电机走一步。输入电阻220Ω，要求：低电平+0V~+0.5V，高电平+4V~+5V，脉冲宽度>2.5μs。
DR	方向控制信号	用于改变步进电机反转，输入电阻220Ω，要求：低电平+0V~+0.5V，高电平+4V~+5V，脉冲宽度>2.5μs。
MF	步进电机释放信号	低电平有效时关断步进电机线圈电流，步进电机处于自由状态。
+V	电源正极	DC16~60V（最佳输入电压DC50V）
-V	电源负极	
U	步进电机接线	请参照各步进电机接线图
V		
W		

注意事项

1. 请不要将电源正负极接反，输入电源电压不要超过DC60V；
2. 输入控制信号电平为+5V，当高于+5V时需要在PU-、DR-、FM-端接限流电阻（限流电阻请勿接在+端）；
3. 驱动器温度超过70℃时将自动停止工作，O.H故障指示灯常亮，直到驱动器温度降到50℃驱动器自动恢复工作，出现过热保护请加装散热器；
4. 过流或欠压时O.C故障指示灯常亮，请检查步进电机接线及其他短路故障或是否电源电压过低，若是步进电机接线及其他短路故障，排除后需要重新上电恢复；
5. 驱动器通电时PWR绿色指示灯常亮；
6. 过零点时，TM指示灯在脉冲输入时亮。