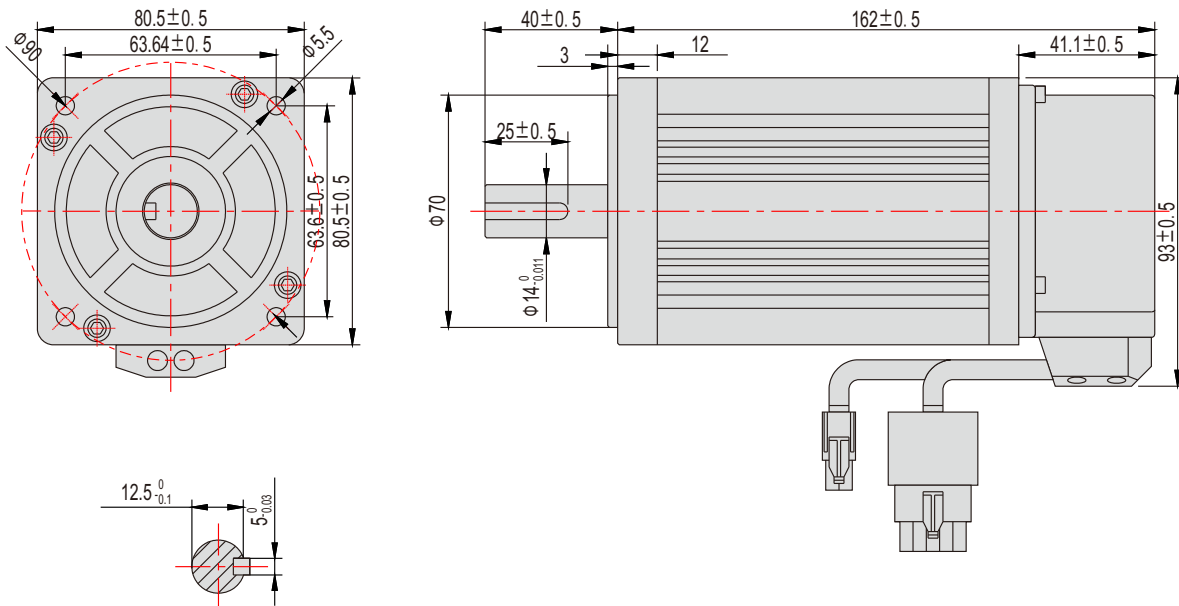


□ 80mm

安装注意事项:

1. 在安装/拆卸耦合部件到电机轴端时, 不要用力敲打轴端, 防止电机轴另一端的编码器被敲坏。
2. 竭力使轴端对其到最佳状态, 防止震动和轴承损坏。

外形图



技术参数

伺服电机型号		YSD08075ASK			
伺服驱动器型号		SDA06-FM20-075			
法兰规格(□)		□80			
额定功率	W	750			
额定扭矩	N.m	2.4			
	kgf.cm	24.48			
最大扭矩	N.m	7.2			
	kgf.cm	72.43			
额定转速	r/min	3000			
转子惯量	$\text{kg.m}^2 \times 10^{-4}$	2.4			
转矩常数	N.m/A	0.8			
电压常数	V/krpm	44			
电阻	Ω	2.88			
电感	mH	6.4			
电器时间常数	ms	2.22			
规格与特征	结构	全封闭, 无通风 IP65 (不包括轴部分和连接处)			
	环境温度	工作温度: $0 \sim 40^\circ\text{C}$, 存储温度: $-20 \sim 80^\circ\text{C}$			
	环境湿度	低于90% (无凝露)			
	空气	避免阳光直射, 避免腐蚀性气体、易燃气体、油污或灰尘			
重量	kg	2.86			

※ 其他特殊规格请与英士达机电或代理商洽谈。