



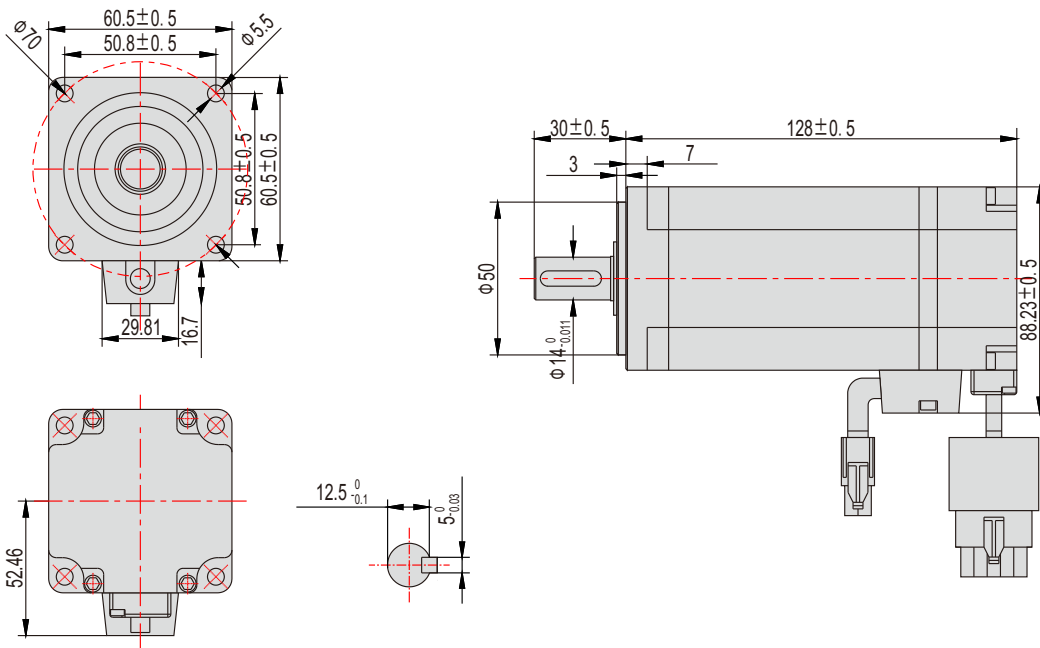
□ 60mm

安装注意事项:

1. 在安装/拆卸耦合部件到电机轴端时，不要用力敲打轴端，防止电机轴另一端的编码器被敲坏。
2. 竭力使轴端对其到最佳状态，防止震动和轴承损坏。



外形图



技术参数

伺服电机型号		YSD06040ASK			
伺服驱动器型号		SDA06-MF20-040			
法兰规格(□)		□60			
额定功率	W	400			
额定扭矩	N.m	1.27			
	kgf.cm	12.95			
最大扭矩	N.m	3.8			
	kgf.cm	38.76			
额定转速	r/min	3000			
转子惯量	$\text{kg} \cdot \text{m}^2 \times 10^{-4}$	0.302			
转矩常数	N.m/A	0.5			
电压常数	V/krpm	41.1			
电阻	$\Omega$	5.83			
电感	mH	12.23			
电器时间常数	ms	2.1			
规格与特征	结构	全封闭, 无通风 IP65 (不包括轴部分和连接处)			
	环境温度	工作温度: $0 \sim 40^\circ\text{C}$ , 存储温度: $-20 \sim 80^\circ\text{C}$			
	环境湿度	低于90% (无凝露)			
	空气				
重量	kg	1.3			

※ 其他特殊规格请与英士达机电或代理商洽谈。